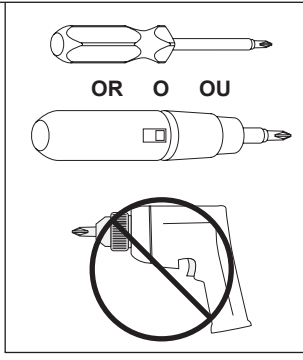
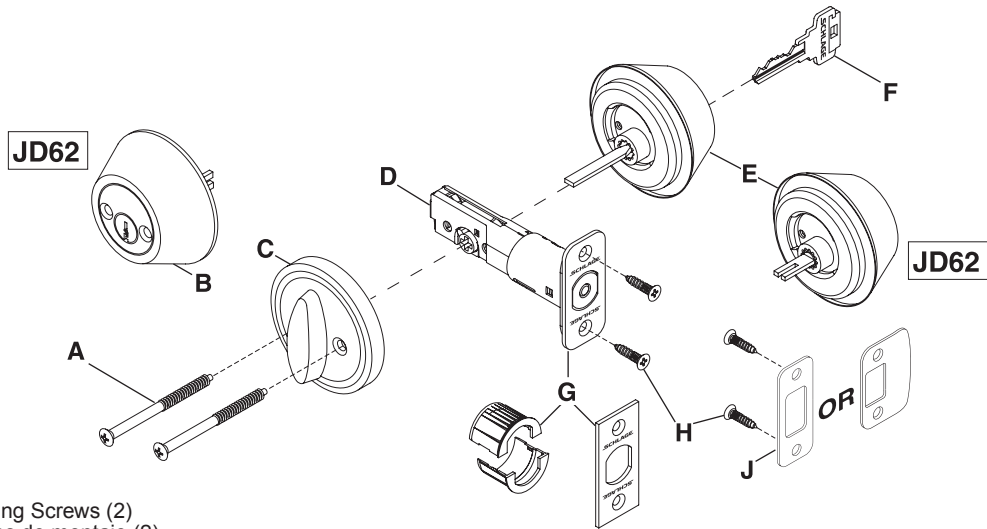


Instrucciones de instalación

Installation Instructions

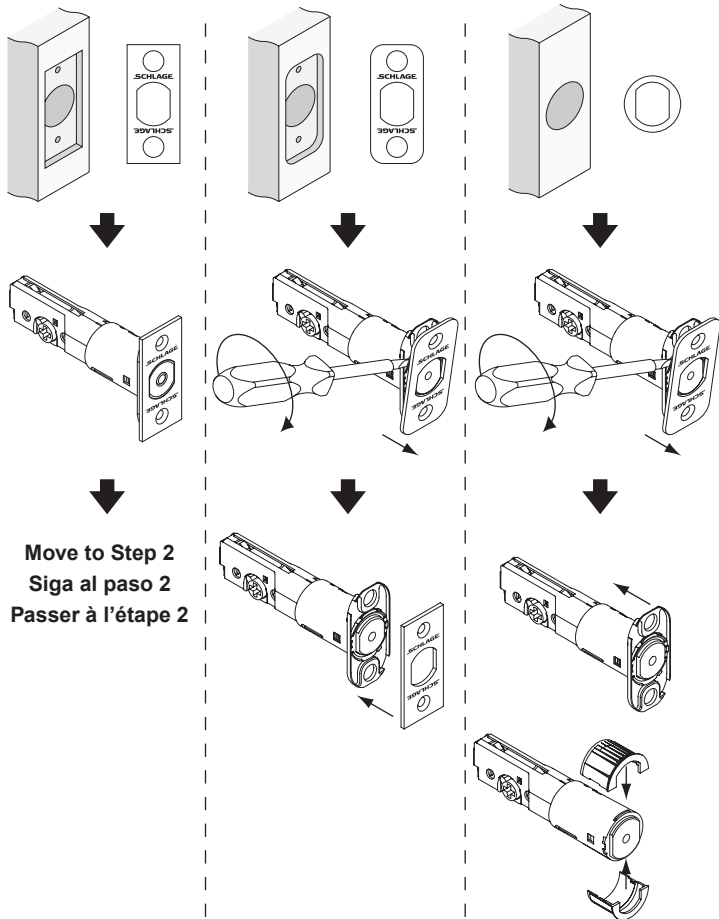
Notice d'installation



- A. Mounting Screws (2)
Tornillos de montaje (2)
Vis de montage (2)
- B. Inside Cylinder
Cilindro interior
Cylindre intérieur
- C. Thumbturn
Mariposa
Tourniquet
- D. Deadbolt
Cerrojo de pasador
Pêne dormant
- E. Outside Cylinder
Cilindro exterior
Cylindre extérieur
- F. Key
Llave
Clé
- G. Faceplate (choice of 3)
Placa delantera (opción de 3)
Têtière (choix de 3)
- H. Latch/Strike Screws (4)
Tornillos del pestillo/placa hembra (4)
Vis du verrou/de la gâche (4)
- J. Strike
Placa hembra
Gâche

1 Choose Faceplate to Match Door

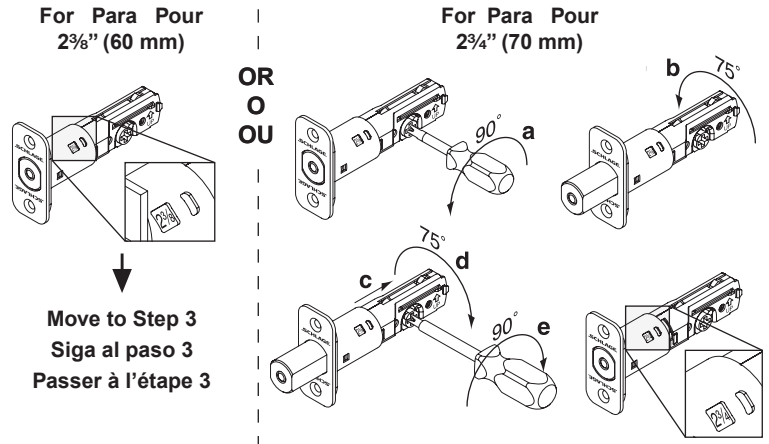
Escoja la placa delantera para emparejar la puerta
Choisir la têtière pour égaler la porte



Move to Step 2
Siga al paso 2
Passer à l'étape 2

2 Choose Deadbolt Backset

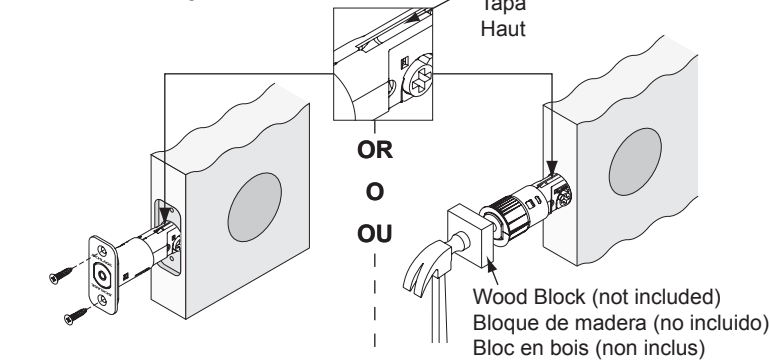
Escoja la entrada del pasador
Choisir le broche du pêne dormant



Move to Step 3
Siga al paso 3
Passer à l'étape 3

3 Install Deadbolt

Instale el cerrojo de pasador
Installer le pêne dormant

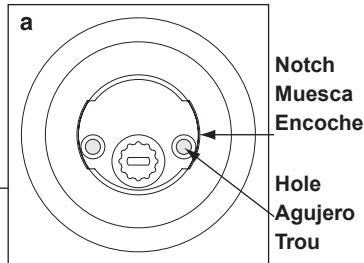
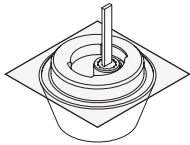
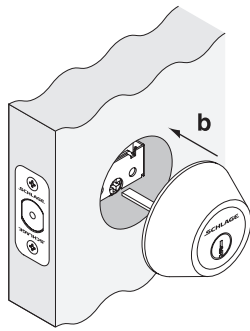


4 Install Outside Cylinder
 Instale el cilindro exterior
 Installer le cylindre extérieur

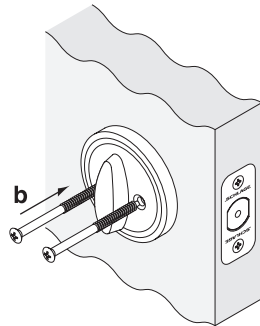
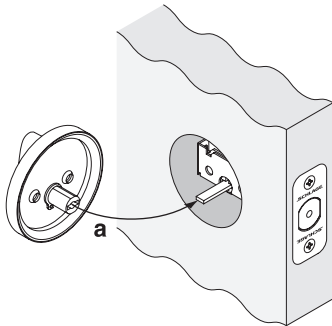
STOP Align holes with notches before installing

ALTO Aline los agujeros con las muescas antes de instalar

ARRÊT Aligner les trous avec les encoches avant l'installation

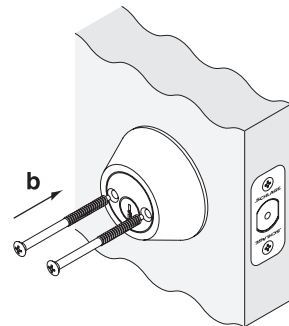
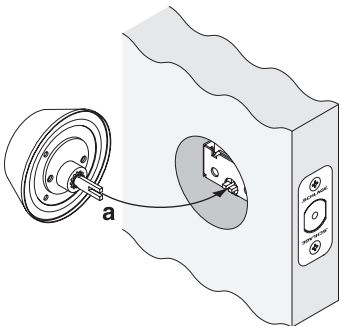


5 Install Thumbturn (Single Cylinder Functions)
 Instale la mariposa (Funciones del solo cilindro)
 Installer le tourniquet (Fonction d'cylindre seul)

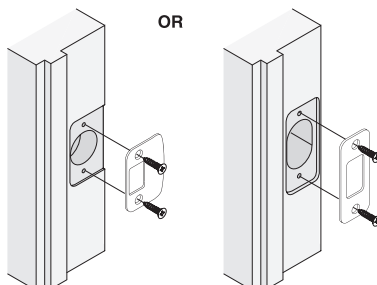


OR O OU

Install Inside Cylinder (Double Cylinder Functions)
 Instale el cilindro interior (Funciones del cilindro doble)
 Installer le cylindre intérieur (Fonctions de double cylindre)

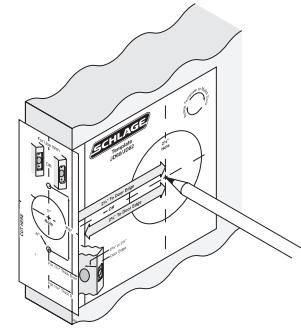


6 Install Strike
 Instale la placa hembra
 Installer la gâche

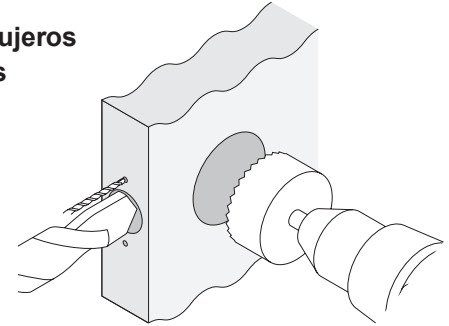


Door Preparation
Preparación de la puerta
Préparation de la porte

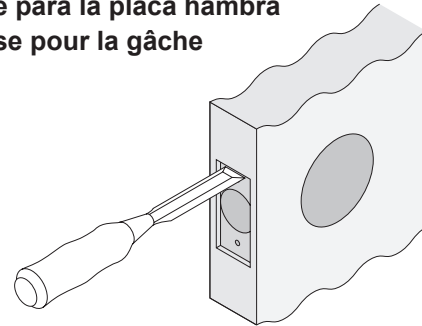
A Mark Door
 Marque la puerta
 Marquer la porte



B Drill Holes
 Taladre los agujeros
 Forer les trous



C Mortise for Strike
 Mortaje para la placa hembra
 Mortaise pour la gâche



D Prepare Door Edge
 Prepare la borde de la puerta
 Préparer le bord de la porte

